



FICHA TÉCNICA:

Suncil® Triangular

Suncil® Triangular es un poste solar de aluminio personalizable caracterizado por células fotovoltaicas verticales montadas en las tres caras del perfil triangular. Mide entre 4 y 12 metros de altura y tiene un diseño simple pero elegante que lo ha convertido en el renombre del diseño de iluminación escandinavo.

Suncil® Triangular viene con soluciones personalizadas de Smart City. Es un proveedor de energía solar ideal para grandes proyectos (calles, carreteras, autopistas) y zonas peatonales.

CARACTERÍSTICAS:

- » Poste solar de aluminio personalizable
- » Alcance de 4 a 12 m de altura
- » Perfil de aluminio extruido
- » Temperatura de funcionamiento $-25^{\circ}\text{C} \dots +65^{\circ}\text{C}$
- » La columna puede acomodar sensores y una variedad de complementos de Smart City
- » Autónomo, conectado a la red e híbrido
- » Soluciones poli / monocristalinas



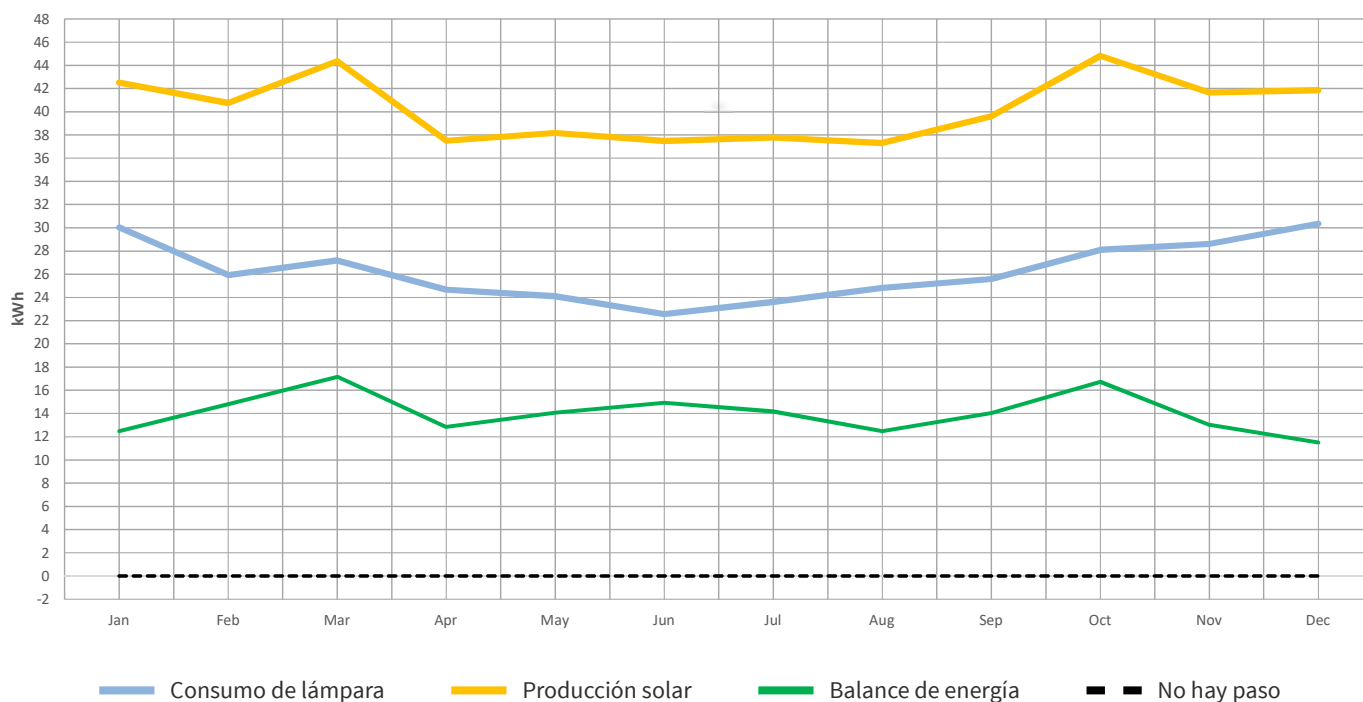
DIMENSIONES	MATERIAL	ELEMENTOS FOTOVOLÁTICOS
Altura 4 a 12 m	Perfil de aluminio extruido	Soluciones poli/monocristalinas
Lado triangular 22cm	Anodizado natural 25my	Producción de energía Potencia máxima (todos los lados) 255-1020Wp
Carga de viento hasta 160 km / h	Aluminum EN AW6063-T6	Voltaje máximo 34,8 V
	Wind load up to 160km/h	Corriente de carga máxima 20A
GESTIÓN DE ENERGÍA	TECNOLOGÍA DE BATERÍA	OTRAS CARACTERÍSTICAS
Modos de Funcionamiento: » Autónomo » Conectado a la red » Híbrido	Preparado para el compartimento de la batería externa con las siguientes opciones de BMS: » AGM, cristal de plomo » NimH » Li-ion	Solución de ventilación pasiva inte-grada
Temperatura de funcionamiento: -25C... + 65C		Montaje en pernos de 2x30 mm
Sistema de control: Autoconsumo inferior a 1W		Comuníquese con el equipo de ventas para conocer las opciones disponibles y los tamaños de batería.

FUNCIONALIDADES PARA SMART CITIES

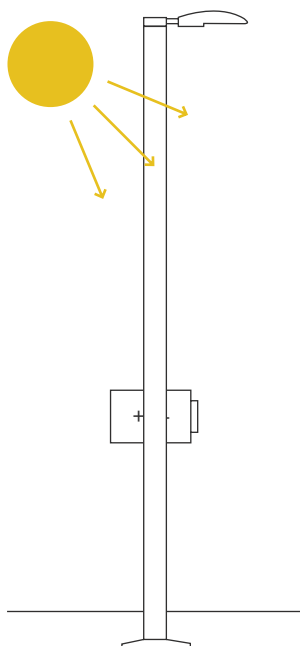
La columna puede albergar sensores y una variedad de complementos de ciudad inteligente.

CALCULADORA DE ENERGÍA - DUBAI

Datos de energía para Suncil® Triangular 3 con una carga de 73 W

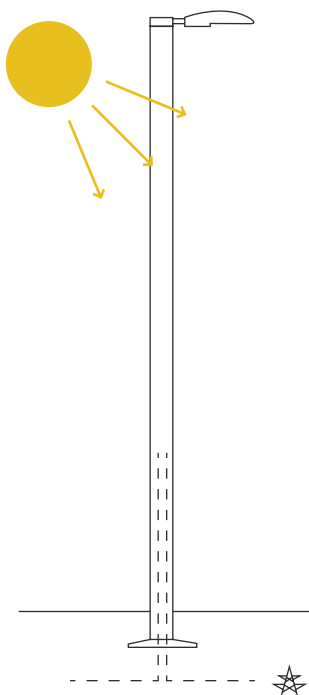


SUNCIL® ENERGY SOLUTION



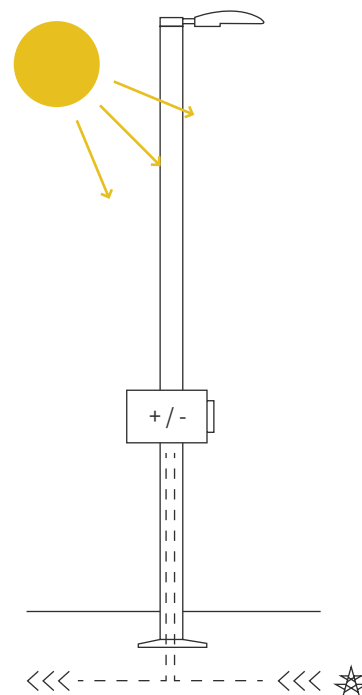
AUTÓNOMO:

El sistema autónomo se basa en el principio de listo para usar. El mástil simplemente debe instalarse en la base y funcionará de inmediato.



CONECTADO A LA RED:

La energía recuperada de los módulos fotovoltaicos se inyecta directamente a la red eléctrica. Durante la noche, se toma energía de la red para alimentar las bombillas y todos los demás componentes electrónicos del mástil. La teoría básica detrás de Connected to Grid es que el sistema puede ayudar a la red durante los períodos pico durante el día, y luego recargar energía por la noche cuando la electricidad puede ser más barata.



HÍBRIDO:

El sistema híbrido está conectado a la red, pero también tiene almacenamiento de batería incorporado. Esto permite la máxima eficiencia en la recolección de energía y la opción de almacenamiento en búfer de red. La repartición del almacenamiento a menudo se considera una parte importante de la transición a la energía verde y el sistema híbrido proporciona la infraestructura ideal para ello. La solución garantiza un 100% de seguridad para la luz en áreas donde la red inestable es un problema

Ofrecemos tres configuraciones de energía: autónoma, conectada a la red e híbrida, que nos permiten ayudar a todos nuestros clientes en una amplia gama de proyectos de iluminación pública.

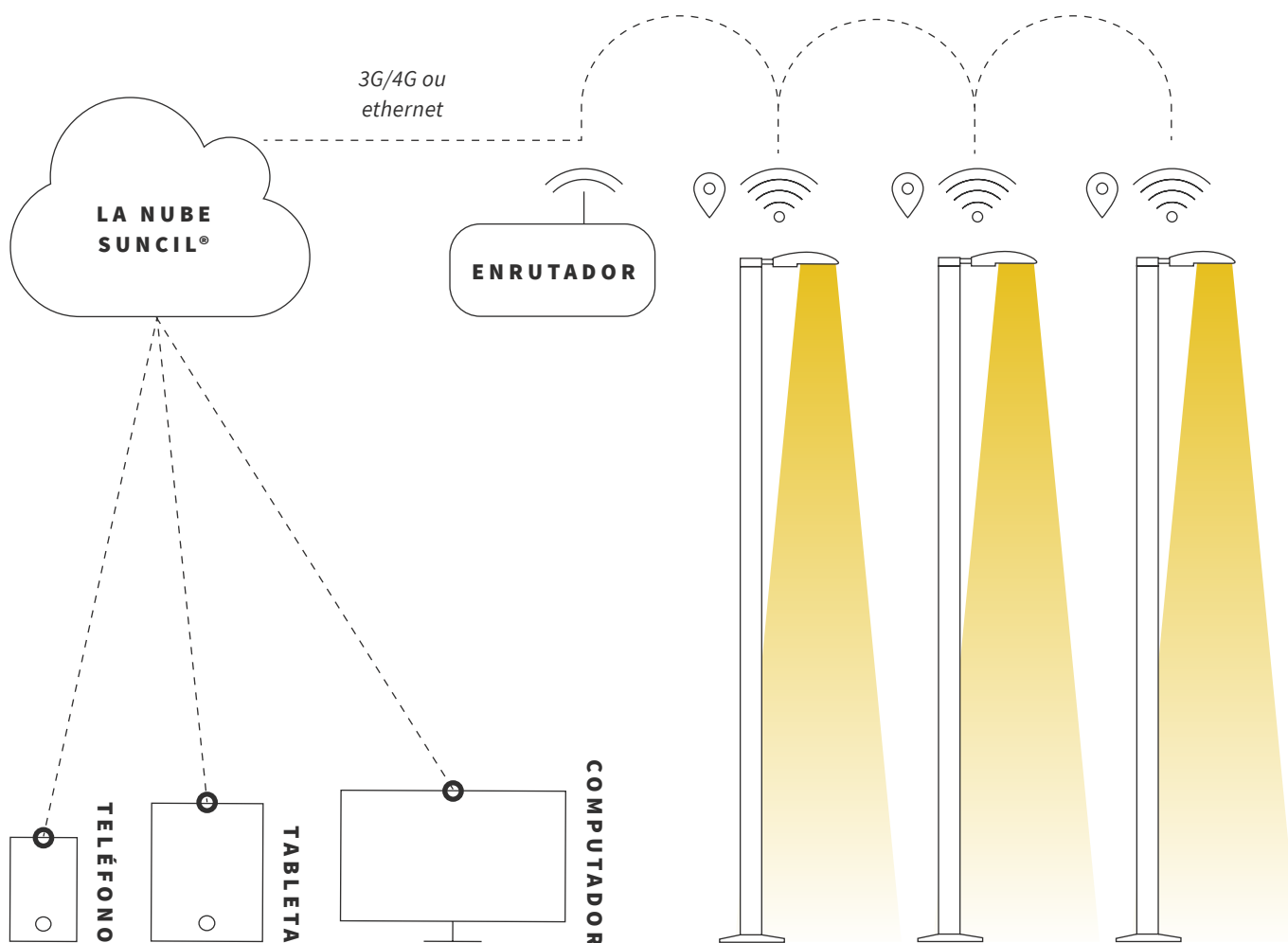
Nuestro sistema de control líder en el mercado gestiona la recolección, el almacenamiento y la distribución de energía, así como otras funciones en el mástil.

Las configuraciones de energía son un requisito previo para cualquier proveedor de energía solar. La flexibilidad, la personaliza-

ción y la fiabilidad son elementos clave de nuestras soluciones energéticas, cuando apoyamos a nuestros clientes en sus proyectos de alumbrado público.

Al ofrecer no solo una solución independiente, sino también híbrida y conectada a la red, tenemos la capacidad de agregar valor a cualquier proyecto, independientemente de las especificaciones. Esto nos convierte en un proveedor clave para el mercado mundial de la iluminación, adaptando nuestras soluciones a cada uno de nuestros clientes.

SUNCIL® CLOUD SOLUTION



EL SISTEMA DE GESTIÓN DE CONTROL SUNCIL®

COLUMNAS SOLARES SUNCIL®

Las columnas solares Suncil® están controladas por nuestra solución Cloud, que conecta y gestiona todas las columnas desde una plataforma gestionada por el usuario.

Los datos clave sobre el rendimiento del alumbrado público son accesibles a través de la nube. La interfaz intuitiva de la plataforma web permite una fácil gestión de la iluminación. El tablero proporciona monitoreo, configuración y administración de las unidades.

La plataforma ha sido desarrollada con sofisticadas capacidades de monitoreo y control, para garantizar que todos los componentes del sistema estén funcionando con la máxima eficiencia, juntos.

Proporciona servicios como recopilación de datos, control en tiempo real, planificación y puesta en marcha de automatización, alarmas e informes.

Se puede acceder a la plataforma a través de una aplicación móvil y tiene capacidades API abiertas. La solución generalmente se entrega como un servicio en la nube, pero también se puede instalar en un servidor local a pedido.

Inspirado por la naturaleza, **Potenciado por el sol**

Suncil® es una empresa de tecnología patentada con sede en Dinamarca que ofrece soluciones solares para ciudades inteligentes, alumbrado público e infraestructuras en la Unión Europea, los Emiratos Árabes Unidos y los Estados Unidos.

La empresa no tiene idea de que la humanidad tiene la responsabilidad de ofrecer un mundo más verde, más seguro e inteligente a las generaciones futuras para garantizar un mundo sostenible.

Esta es la razón por la que estamos trabajando para la resolución de los 17 objetivos de desarrollo sostenible de la ONU en el marco de nuestro Modelo de Negocio. El cambio climático no puede ser resuelto por una sola empresa. Los gobiernos, las instituciones y las empresas deben trabajar juntos y queremos que nuestros hijos crezcan en un mundo más brillante. A Suncil® le encantan las energías renovables y quiere que te reúnas. Juntos, creamos el futuro del mañana.

suncil.com
info@suncil.com
+45 53 63 53 70

Alsvej 21
8940 Randers SV, Dinamarca

suncil[®]
A MAKEEN ENERGY COMPANY